

Vue d'ensemble sur l'atelier & Modèle de Registre

Modèle développé par Jaap Akkerhuis

Présenté par Daniel Karrenberg

Traduit par Alain Patrick AINA

Jour 1 (Mercredi)

- Introduction à l'atelier
- Introduction au modèle de registre
- Description par les participants du fonctionnement de leur registre
- Système d'exploitation FreeBSD
 - Vue d'ensemble
 - installation
 - exercices

Jour2 (Jeudi)

- DNS
- Installation du BIND 9
- DNS: (Autoritaire, Secondaire, transferts de Zone, TSIG, RNDNC, etc...)

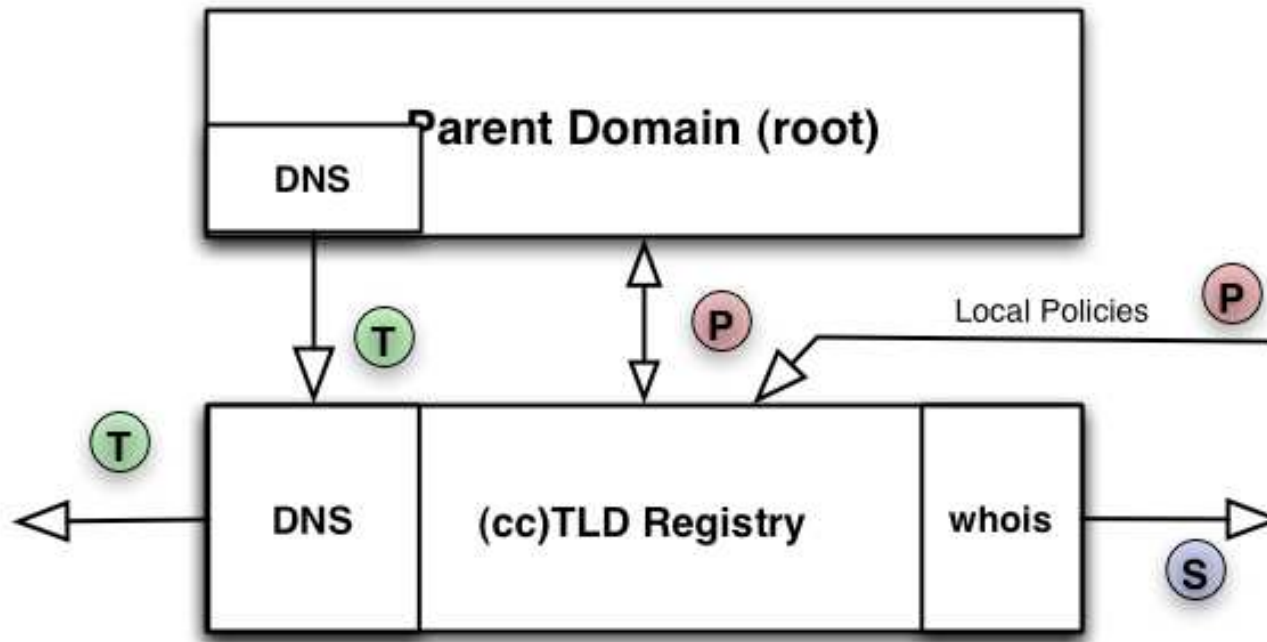
Jour3 (Vendredi)

- Processus d'enregistrement: registre-registraire-registrant
- Règles et procédures actuelles de travail avec l'IANA et ICANN
- Re-délégations
- Les bonnes pratiques de gestion de registre
- Beaucoup de discussions sur ces points :-)

Jour4 (Samedi)

- Exercices: Serveurs de nom secondaires
- Tinyreg: démonstration de l'outil
 - Récap de tous les éléments d'un registre
- Tout ce que vous voulez savoir et que nous avons oublié ;-)
- Tout ce que nous n'avons pas pu faire ;-)

Fonctions d'un Registre

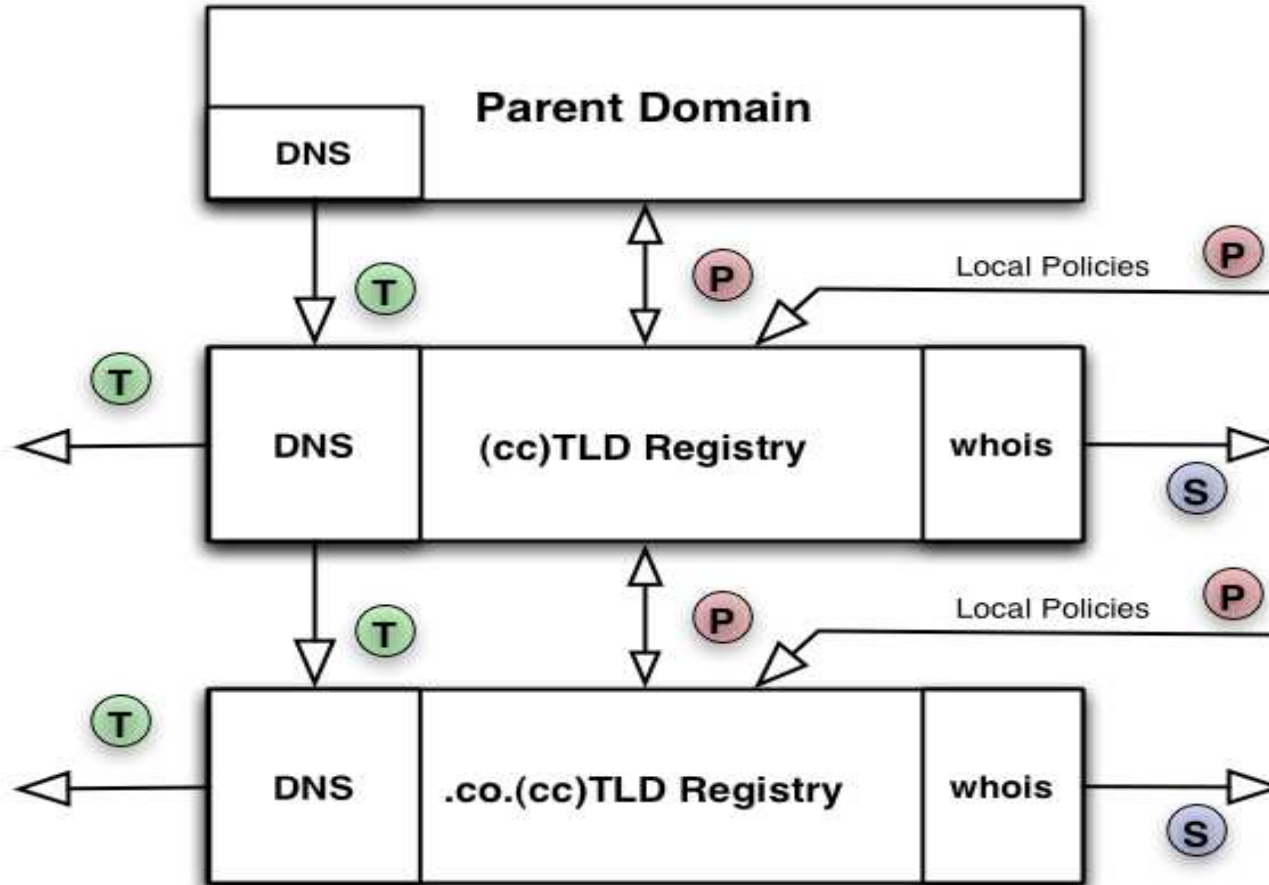


T = Données Techniques (contenu de zone)

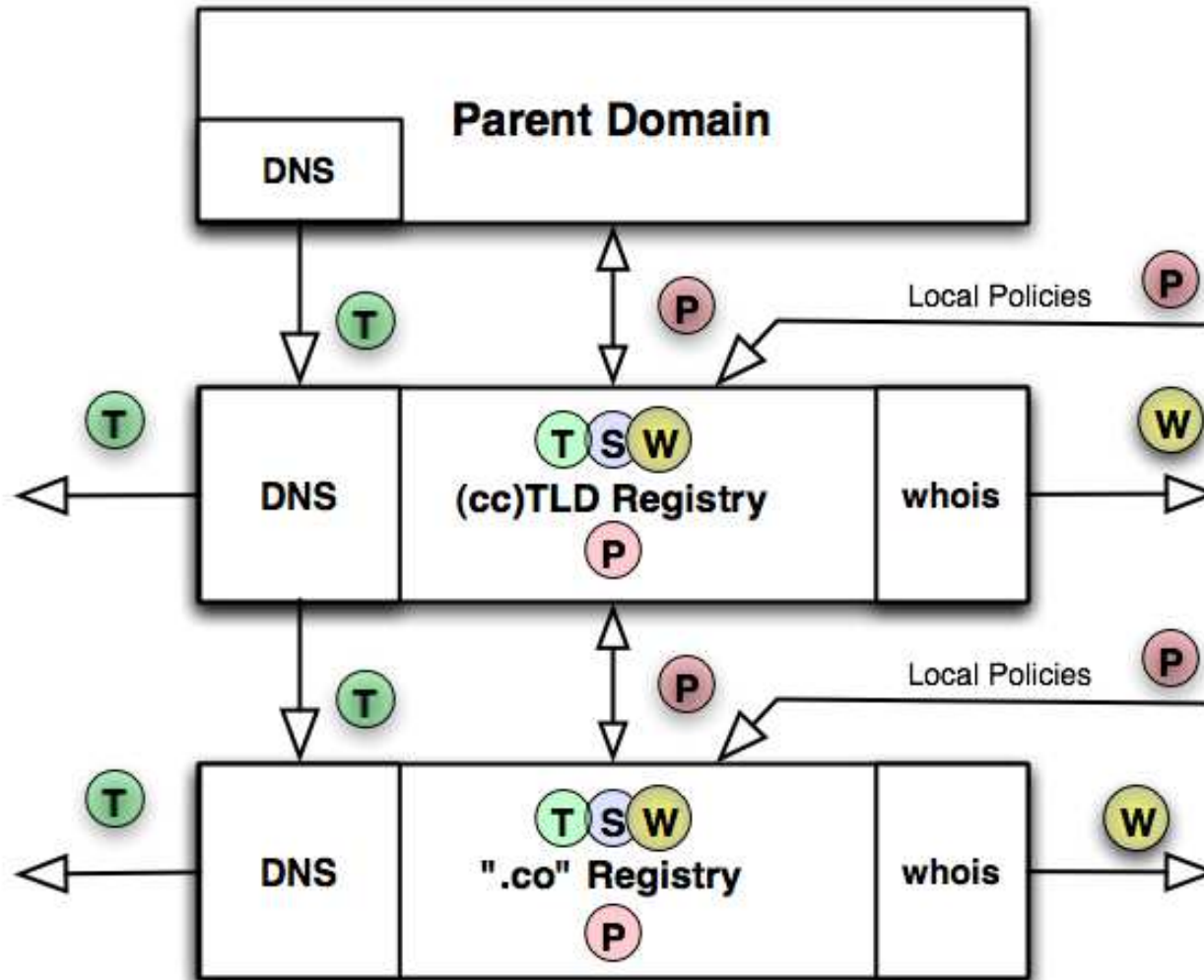
P = Données réglementaires (règles de la communauté locale, règles de l'IANA)

S = Données sociales (infos de contact, données de facturation etc.)

Domaines de second niveau

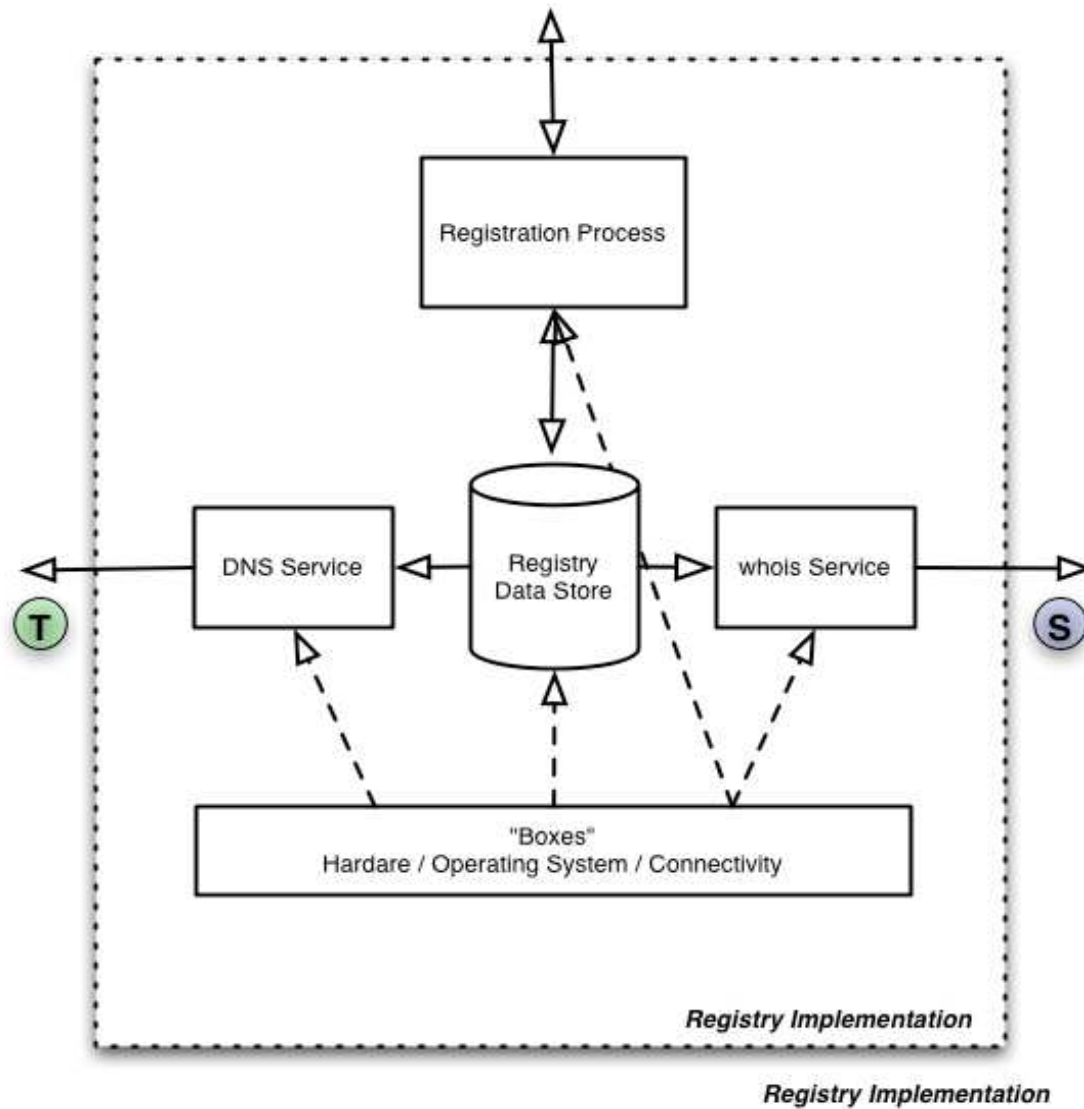


Variation sur le Modèle



Fonctions à l'intérieur d'un Registre

Client: Registrar / Registrant



Processus d'enregistrement

- Fonction primaire
 - interface aux clients (registraire, registrant)
- Fonction secondaire
 - Mise en application des procédures et règles locales, e.g.
 - Nom valide et unique
 - Numéro d'enregistrement (si demandé par le gouvernement etc.)
 - Données de facturation
- Méthodes : Services Web, client de courrier électronique, EPP, Fax, Téléphone etc.

Base de données du registre

- Base de données interne
 - Archive des transactions
 - Maintient la cohérence entre les blocs
 - Source d'informations de gestion, de statistiques, de facturation etc...
- Données sociales internes

Service Whois

- Base de donnée publique/externe
 - Classique: port 43
 - Via interface web
 - Nouveau : Crisp
- Implémentation des règles locales de vie privée
- Données sociales publiques.

Service DNS

- DNS & BIND / NSD
- DNS Autoritaire
- Primaire/secondaire
- Cache DNS comme service (optionnel)
- DNS inverse (pointeur aux RIR's)

Infrastructure Technique

- Matériel
- Connectivité, Routage
- Système d'exploitation
- Editeur, scripts
- Outils d'enregistrement